

BRÅDSKANDE FÄLTSÄKERHETSKORRIGERANDE ÅTGÄRD

AV MEDICINTEKNISK PRODUKT

Invacare Dolomite Gloss Rollator – trasig sits

Datum: 05. Dec.2023

Ref. Invacare: 2023_FSCA_Invacare Dolomite Gloss

Ref. Läkemedelsverket: 6.6.2-2022-55968

Viktig information

Detta brev ger dig viktig information om en korrigerande säkerhetsåtgärd som gäller Invacare Dolomite Gloss rollator.

Berörda enheter

Samtliga Invacare Dolomite Gloss rollatorer med serienummer från 20BHL0002 till 22J02000316, påverkas av denna korrigerande säkerhetsåtgärd (tillverkningsdatum mellan februari 2020 och oktober 2022).

Invacare har stoppat leveranser av inneliggande lager av Invacare Dolomite Gloss rollatorer.

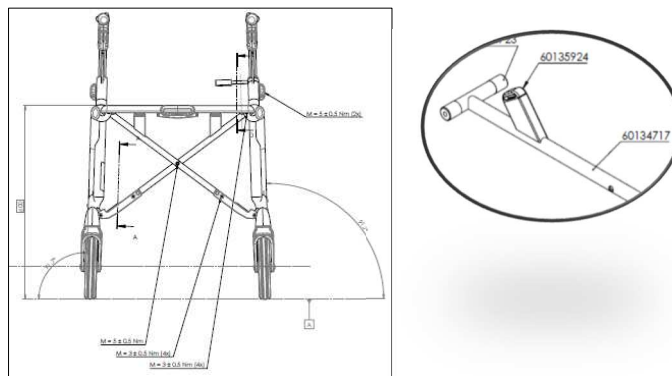
Beskrivning

Invacare har identifierat att en begränsad mängd Invacare Dolomite Gloss rollatorer inte beter sig som avsett vid intensiv användning eller vid stark yttre påverkan.



Dolomite Gloss rollatorn har testats och överensstämmer med belastningstester enligt ISO 11199-2-standarden. Det visade sig dock att kryssfällningens hållbarhet påverkas med en möjlig negativ påverkan och dess hållbarhet och kan gå sönder i förtid.

För att säkerställa säker användning har Invacare beslutat att ersätta hela kryssfällningen på de berörda Invacare Dolomite Gloss rollatorerna - med en ny förbättrad och mer motståndskraftig kryssfällning.



Varför blir du kontaktad?

Enligt våra register har du fått en eller flera potentiellt påverkade Invacare Dolomite Gloss rollatorer, tillverkade mellan februari 2020 och oktober 2022 (**Serienummerintervall från 20BHL0002 till 22J02000316**).

Vilka åtgärder krävs?

1. Brukarna ska sluta använda Dolomite Gloss rollatorn.
2. Hjälpmedelsverksamheterna/köparna ska inte leverera ut nya eller rekondade Dolomite Gloss rollatorer till brukaren (innan dessa är åtgärdade enligt säkerhetsmeddelandet).
3. Invacare kommer kontakta Hjälpmedelsverksamheterna/köparen av Dolomite Gloss rollatorerna i enlighet med det berörda serienummerintervallet.
4. Invacare kommer att tillhandahålla komponenter för uppdatering av Dolomite Gloss rollatorn i det berörda serienummerintervallen. Invacare kommer att ordna retur av enhet(er) för utbyte eller kommer att leverera en ersättningssats med monteringsinstruktioner, till kunder som begär det. Utbytet ska endast utföras av en kvalificerad tekniker.

FA60136224 – Ersättningssats för Gloss 450

FA60136225 – Ersättningssats för Gloss 520

FA60136226 – Ersättningssats för Gloss 600

FA60136227 – Ersättningssats för Gloss 680

5. Ett "svarsformulär" kommer att skickas till berörda för bekräftelse av utförda åtgärder för att registreras av Invacare. Fyll i och returnera de utförda åtgärderna.

Se till att informationen i detta meddelande görs tillgänglig för all relevant personal inom din organisation.

Invacare bekräftar att relevanta behöriga myndigheter har informerats om denna FSCA

Tack för er omedelbara uppmärksamhet på denna viktiga fråga, vi uppskattar ditt samarbete.

Om du har några frågor angående detta fältsäkerhetsmeddelande, eller om du behöver ytterligare information, vänligen kontakta oss på:

Invacare AB

E-post: tillbud@invacare.com

Tel.: 08-761 70 90 vxl