

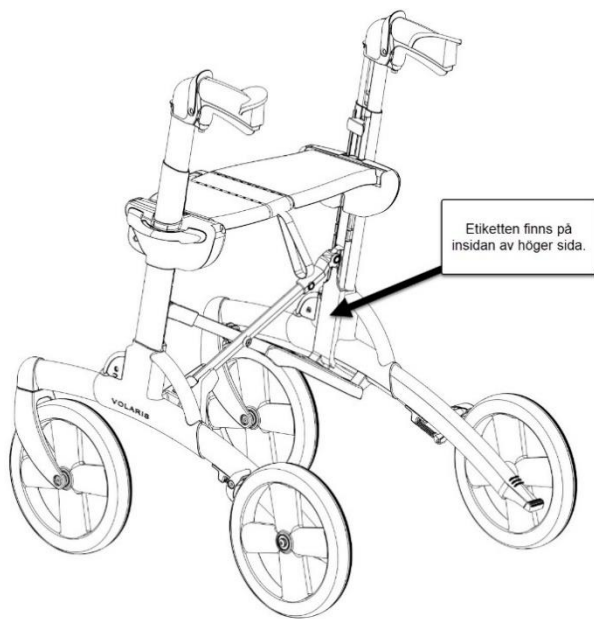
Till dig som använder rollator Volaris

Vi behöver komma i kontakt dig som använder rollator av märket Volaris Smart eller Volaris Patrol. En ingående del i framhjulen måste bytas på modeller tillverkade under åren 2018-2020 för att säkerställa produktens funktioner.

Berörda rollatorer har serienummer i intervallet från 1040196931 till och med 1040262638. Du hittar serienumret enligt bilderna nedan.

Är ditt serienummer inom intervallet ovan, ber vi dig att kontakta vår Kundtjänst för planering av åtgärd på rollatorn. Åtgärden på din rollator kommer antingen ske i ditt hem eller på en plats utanför hemmet. Exakt hur, planeras in efter vi kommit i kontakt med dig.

Serienumret finner du på silveretiketten som sitter på höger insida av rollatorn (se nedan):



På silveretiketten hittar du serienummer till vänster efter texten "SN". Serienumret är tiosiffrigt och börjar med 104. Se nedan:



När du kontaktar oss ber vi dig ha rollatorns serienummer nedtecknat.

Eurovema kundtjänst:

Monika Stenvall 0734-42 59 14 eller Anette Lagesson 0734-42 59 00, eller via e-postadress:

info@eurovema.se

Hälsningar från Eurovema-teamet.